

Detector de mișcare

# IS 240 DUO

alb  
EAN 4007841 602819  
Nr. articol 602819

 steinel



infrared sensor  
240°



max. 12 m

1000 W

1000 W max. (LED-  
ready)



IP54



Sensor 160°  
horizontal



2 - 2000 lux



10 sec - 15 min



Ideal 2 m



energy saving

3 years

manufacturer's  
warranty steinel.de/  
garantie3y

## Descrierea funcției

După colț. Senzor de perete cu infraroșu IS 240 DUO, pentru exterior și interior, unghi de detectare de 240°, rază de acțiune de până la 12 m, prag cronologic și de intensitate a luminii reglabil, rază de detectare care se poate delimita de la diafragme de acoperire.

## Specificații tehnice

Dimensiuni (L x B x H)	100 x 60 x 90 mm	Lămpi cu LED > 2 W < 8 W	175 W
Garanția producătorului	3 ani	Lămpi cu LED > 8 W	350 W
Setări prin	Potențiometre	Sarcină capacitivă în µF	132 µF
Cu telecomandă	Nu	Tehnologie, senzori	infraroșu pasiv, Senzor de lumină
Variante	alb	Înălțimea de montaj	1,80 – 4,00 m
UM1, EAN	4007841602819	Înălțimea de montaj max	4,00 m
Versiune	Detectori de mișcare	Înălțimea optimă de montaj	2 m
Aplicație, loc	Interior, Exterior	Unghi de detecție	240 °
Aplicație, încăpere	exterior, ușă de la intrare, în toată clădirea, terasă / balcon, curte & cale de acces	Unghi de deschidere	180 °
Culoare	alb	Protecție sneak-by	Da
Culoare, RAL	9010	Capacitatea de a masca segmente individuale	Da
Include suport pentru montaj pe colț	Da	Scalabil electronic	Nu
Locul montării	perete, colț	Scalabil mecanic	Nu
Instalare	Montaj aparent, perete, Colț	Rază, radial	r = 5 m (52 m <sup>2</sup> )
Grad de protecție	IP54	Rază, tangențial	r = 12 m (302 m <sup>2</sup> )
Clasă de protecție	II	Zonele de comutare	276 Schaltzonen
		Setare crepuscul	2 – 2000 lx

<https://www.steinel.de>

Sub rezerva modificărilor tehnice

05.2025 Pagină 1 de la 3

Detector de mișcare

# IS 240 DUO

alb

EAN 4007841 602819

Nr. articol 602819



## Specificații tehnice

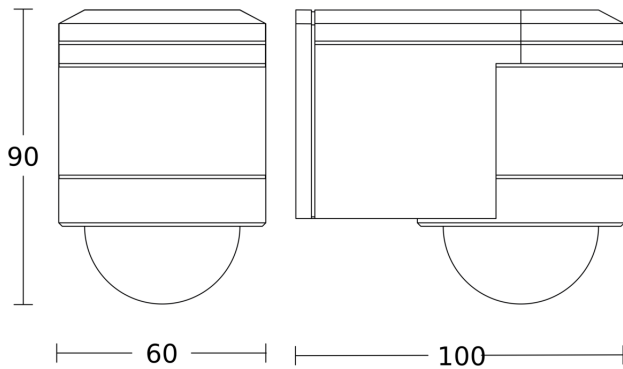
Temperatura ambientală	de la -20 până la 50 °C	Setarea timpului	10 s – 15 Min.
Material	Plastic	Funcție lumină de bază	Nu
Conexiune la rețea	230 V / 50 Hz	Reglarea luminii principale	Nu
Comutarea ieșirii 1, Ohmsch	1000 W	Setare crepuscul în mod TEACH	Nu
Lămpi fluorescente EVG	350 W	Control constant al luminii	Nu
Lămpi fluorescente, necompensate	500 VA	Rețele	Da
Lămpi fluorescente compensate în serie	500 VA	Tip de rețea	Master/master
Lămpile fluorescente compensate în paralel	5000 VA	Interconectare prin	Cablu
Putere de comutare 1, lămpi cu halogen de joasă tensiune	1000 VA	Categoria de produse	Detector de mișcare
Lămpi cu LED <2 W	100 W		

## Accesorii

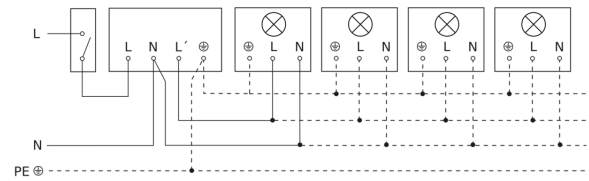
EAN 4007841 630218

Suport pentru montaj pe colțuri 01

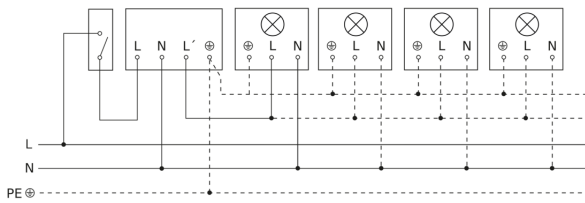
## Desen tehnic



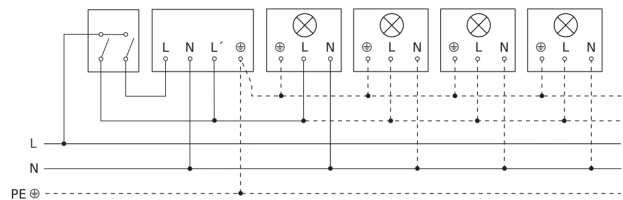
## Lampă fără conductor de nul



## Lampă cu conductor de nul



## Conexiune folosind comutator cu două circuite pentru operare manuală și automată



## Schema de circuit Conexiune prin intermediul unui comutator pentru funcționare continuă și automată

